

Ravintolalaitteet

700XP Jäähdytetty jalusta + 3 ovea, 1600mm - R290

KAPPALE # _____

MALLI # _____

NIMI # _____

SIS # _____

AIA # _____



371293 (E7TTCECOMKN)

Jäähdytetty jalusta kolmella
ovella, lämpötilansäätö
-2...+10°C - R290

Lyhyt spesifikaatio

Kapp. Nro.

Jäähdytetty jalusta kolmella ovella, lämpötilansäätö -2...+10°C

Ominaisuudet

- Laite voidaan helposti asentaa muiden 700XP-pöytämallien alle.
- Lämpötilansäätö -2°C...+10°C, soveltuu niin lihan, kalan kuin meijerituotteidenkin säilytykseen.
- Johteille sopii GN 1/1 astiat ja johteissa on kallistuksen esto.
- Tehokas puhallusjäähdytys takaa tasaisen kylmän jakautumisen.
- Suorakulmaiset sivureunat varmistavat, että laitteiden väliin ei synny rakoja eikä mahdollisia likataskuja.
- Sulatus ja automaattinen lauhdeveden haihdutus: lauhdevesi haihtuu automaattisesti vesisäiliön sähkövastuksen ansiosta.
- Suunniteltu XP sarjan laitteille, esim. parilan tai grillin jalustaksi

Rakenne

- Ulkopaneelit on valmistettu ruostumattomasta teräksestä ja käsitelty Scotch Britellä täyttäen siten korkeimmat hygieniastandardien vaatimukset.
- Integroitu kylmäkoneikko
- Kaikkiin komponentteihin pääsy edestä, helppo huoltaa.
- [NOT TRANSLATED]

Vastuullisuus

- CFC ja HCFC vapaa (ekologinen kylmäaine: R290)

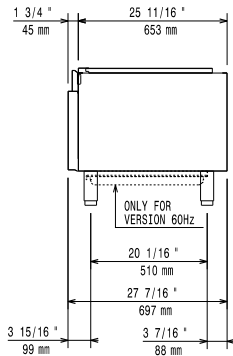


Lisävarusteet

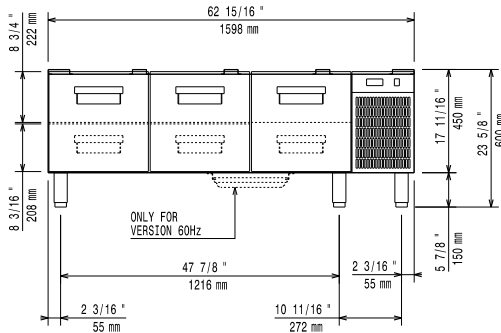
- Jalkasarja laipalla PNC 206136
- POTKUPELTI 1600 MM, VALUAS. PNC 206152
- Potkulista 1600 mm PNC 206179
- JALKASARJA, 4 KPL, VALUAS. PNC 206210
- Paneeli huoltokanavaan, 2 kpl, pöytämallit jalustalla PNC 206248
- Potkupelti sivulle, 2 kpl - 700XP PNC 206249
- POTKUPELTIPARI-VALUASENNUKSEEN PNC 206265
- Pyöräsarja 6 pyörää - 3 PNC 206432
kääntyvää jarruilla
- 2 kpl sivupeitelevyt 700x700 mm PNC 216000

HYVÄKSYNTÄ: _____

Edestä

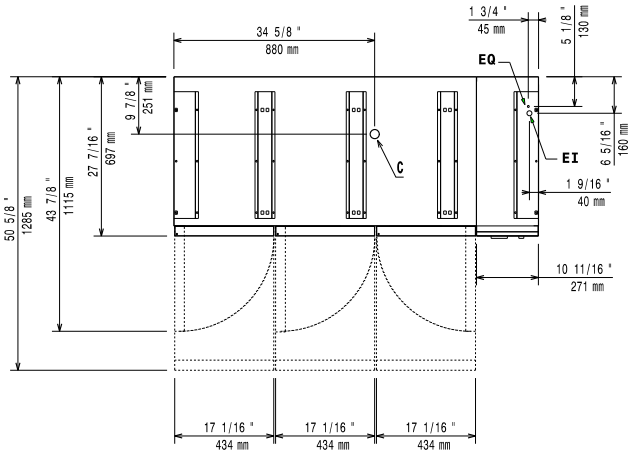


Sivulta



EI = Sähköliitäntä

Päältä



Sähkö

Jännite:

371293 (E7TTCECOMKN) 220-230 V/1N ph/50 Hz

Liitäntäteho, maksimi:

0.4 kW

Kokonaisteho:

0.4 kW

Esiasennettu:

Avaintieto

Kapasiteetti:

180 L

Ulkomitat, leveys:

1600 mm

Ulkomitat, syvyys:

700 mm

Ulkomitat, korkeus:

600 mm

Nettopaino:

110 kg

Kuljetuspaino:

119 kg

Kuljetuskorkeus:

800 mm

Kuljetusleveys:

860 mm

Kuljetussyvyys:

1700 mm

Kuljetustilavuus:

 1.17 m³

Vastuullisuus

Kylmäaineen tyyppi:

R290

Jäähdytysteho:

226 W

Kylmäaineen paino:

85 g